

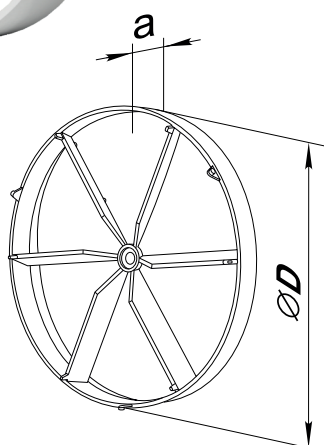
# Dalap PBV - Glimmer-Rückschlagklappe



### Beschreibung

- Die Rückschlagklappe Dalap PBV verhindert nach dem Abschalten des Dalap-Ventilators mit 100, 125 und 150 mm Ø, ein Rückströmen von unerwünschten Gerüchen und kalter Zugluft in den Raum.
- Das Produkt besteht aus hochwertigem ABS-Kunststoff, welcher keine Phenole freisetzt - FENOLSTOP®-Technologie.
- Einfach auf der Rückseite des Ventilators einrasten.

### Abmessungen



Modell	Code	EAN	Durchmesser [mm]	Gewicht [kg]
Dalap 100 PBV	93227	4250622608917	100	0,013
Dalap 125 PBV	93228	4250622608924	125	0,02
Dalap 150 PBV	93229	4250622608931	150	0,027

Modell	Abmessungen [mm]	
	Ø D	a
100 PBV	100	14
125 PBV	125	14
150 PBV	150	14

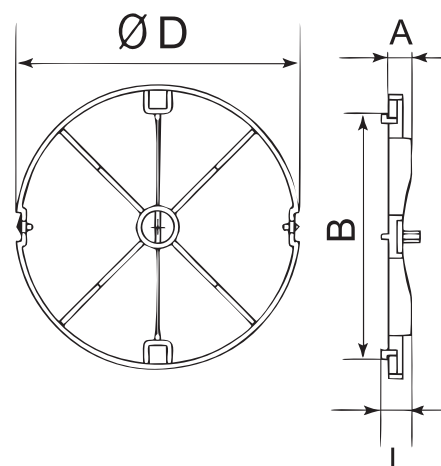
# Dalap PK - Rückschlagklappe

### Beschreibung

- Abnehmbare Dalap PK-Rückschlagklappe aus Kunststoff für Dalap-Ventilatoren mit Ø 100, 125 und 150 mm.
- Die Rückschlagklappe besteht aus weißem ABS-Kunststoff und kann einfach auf einen Dalap ELKE-Ventilator mit gleichem Durchmesser montiert werden.
- Sie dient dazu, das Rückströmen von unangenehmen Gerüche und kalter Zugluft in den Raum, zu verhindern.



### Abmessungen



Modell	Code	EAN	Durchmesser [mm]	Gewicht [kg]
Dalap 100 PK	93235	4250622633063	100	0,01
Dalap 125 PK	93240	4250622633070	125	0,04
Dalap 150 PK	93241	4250622633087	150	0,06

Modell	Abmessungen [mm]			
	ØD	A	B	L
100 PK	100	8	96	8
125 PK	125	10	120	8
150 PK	150	10	145	14